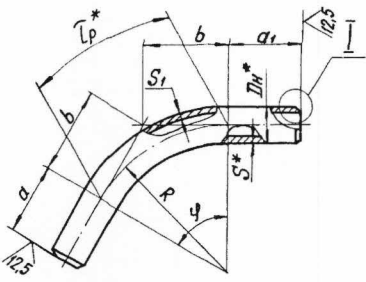
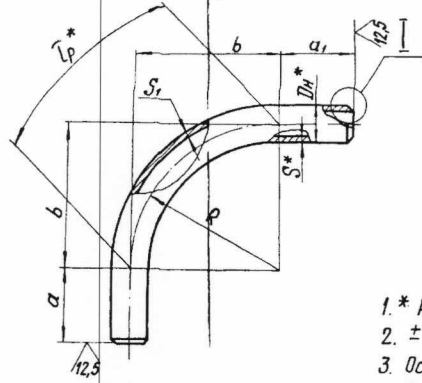


ТС-584

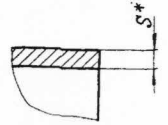
Для φ от 15° до 60°



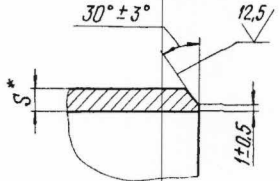
Для φ 90°



Для Dн от 14 до 76 мм



Для Dн от 89 до 426 мм



1. * Размеры для справок.
2. $\pm \frac{1T14}{2}$.
3. Остальные требования по ТС-581Д.
4. Для трубопроводов с температурой среды $t \geq 100^\circ\text{C}$, трубы по ГОСТ 8733-74 группы В допускается применять при условии испытания на загиб по ГОСТ 3728-78, с подтверждением в сертификатах предела текучести.

Таблицу исполнений см. лист 2.

Серия 5.903-13 выпуск 1

Инв. № подл. Подп. и дата. Взам инв. № Инв. № подл. Подп. и дата

				ТС-584					
Изм.	Лист	№ докум.	Подп.	Дата	Отвод гнутый	Лит.	Масса	Макс. табл.	
						См. табл.			
						Лист 1	Листов 2		
						Институт Энергомонтажпроект Ленинградский филиал			
И.контр.	Пачтов	Техн.	12.88		см. таблицу				
Утв.	Сokolov	102	12.88						

789-21

Размеры в мм

Обозначение	Условное давление P_u , МПа (кгс/см ²)	Условный проход D_u	Размеры присоединяемых труб	D_n^*	S^*	S_1	α		R	Материал	Углы гибов ψ										Масса 1 м трубы, кг			
							не менее				15°		30°		45°		60°		90°					
							α	α_1			ζ_p^*	b	ζ_p^*	b	ζ_p^*	b	ζ_p^*	b	ζ_p^*	b				
ТС-584		10	14 x 2	14																		0,59		
-01		15	18 x 2	18																			0,79	
-02		20	25 x 2	25	2	1,5	100	100	100	Труба Т Дн x S ГОСТ 8734-75 820 ГОСТ 8733-74	26	13	52	27	78	41	105	58	157	100			1,13	
-03		25	32 x 2	32																			1,48	
-04		32	38 x 2	38					150														1,78	
-05		40	45 x 2,5	45	2,5	1,8			200														2,62	
-06		50	57 x 3	57	3	2,2																	4,00	
-07	4,0 (40)	65	76 x 3	76	3,5	2,5	150	150	300														6,26	
-08		80	89 x 3,5	89					150															7,38
-09		100	108 x 4	108	4	2,8	200	200	400	Труба Дн x S - 20 ТУ 14-3-190-82	105	53	210	107	314	166	419	231	628	400			10,26	
-10		125	133 x 4	133	6	4,2			600														18,79	
-11		150	159 x 5	159	7	5,0			500														26,24	
-12		200	219 x 7	219	9	6,3	500	500	1000														46,61	
-13		250	273 x 8	273	11	7,7			600	1370													71,07	
-14		300	325 x 8	325	13	9,2			700														100,03	
-15		350	377 x 9	377			800	800	1500	Труба Дн x S - 20 ТУ 14-3-460-75	393	198	785	402	1178	621	1570	866	2356	1500			116,70	
-16		400	426 x 9	426	14	9,8			1700														142,25	
-17		65	76 x 3	76	3	2,5	150	150	300														5,40	
-18		125	133 x 4	133	4	2,8			500	600													12,73	
-19	2,5 (25)	200	219 x 7	219	7	5,0	500	500	1000														31,52	
-20		250	273 x 8	273	8	5,6			600	1370	Труба Дн x S - 20 ТУ 14-3-190-82	359	180	717	367	1076	568	1435	791	2152	1370			45,92
-21		300	325 x 8	325					700														62,54	
-22		350	377 x 9	377	9	6,3	800	800	1500														81,68	
-23	1,6 (16)	150	159 x 5	159	5	3,5	500	500	650														17,15	
-24		400	426 x 9	426	9	6,3	800	800	1700														92,56	

Пример условного обозначения элиптого отвода с углом гiba 60° из трубы диаметром 57 мм и толщиной стенки 3 мм, с прямыми участками $\alpha=150$ мм, $\alpha_1=150$ мм, с длиной развертки 314 мм, на $P_u 4,0$ МПа (40 кгс/см²):

Отвод 60° 57x3-150x150-314-4,0 ТС-584-06

Изм.	Лист	№ докум.	Подп.	Дата

ТС-584

Лист
2

Коп. Иванов

23398-01 78

Формат А3